



Lucy Style



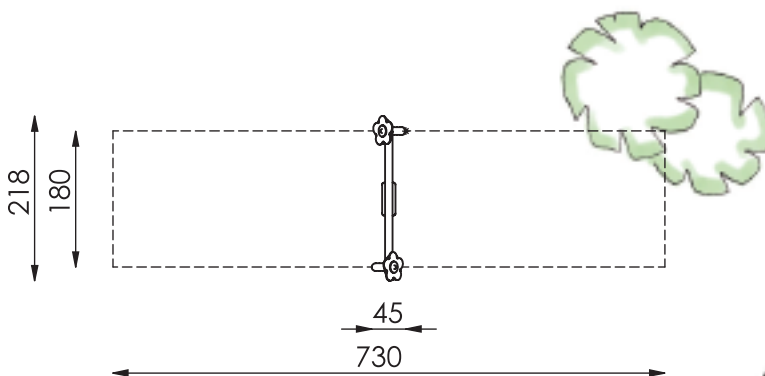
"Torschaukel Lucy"
mit Edelstahl-Standpfosten
Best.-Nr.: LP-1.0285-E

Spiel-Bau GmbH

Alte Weinberge 21, 14776 Brandenburg
Tel.: 03381 / 26 14 0 * Fax: 03381 / 26 14 18
www.spiel-bau.de spiel-bau@spiel-bau.de



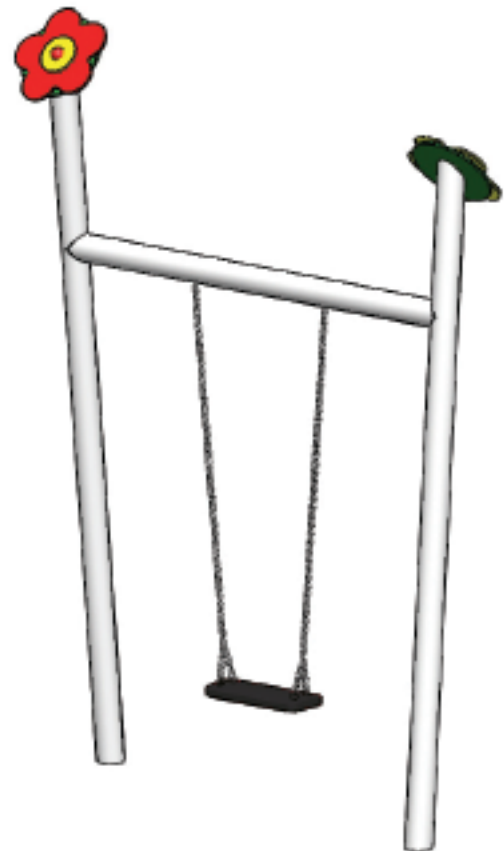
M 1:100



- maximale freie Fallhöhe:
125 cm
- empfohlener Untergrund:
 - Deutschland: mindestens Rasen
 - Europa: 40 cm Fallschutzkies 2/8 mm
Grobsand, Holzfasern oder
Kunststoffe mit HIC- Prüfung

)* Fallraum nach EN 1176:

- 180x730cm bei bündig abschließenden stoßdämpfenden Böden (üblicherweise loses Schüttmaterial)
- 180x630cm bei bündig abschließenden stoßdämpfenden Böden (üblicherweise synthetischer Belag)
 - in Schaukelrichtung dürfen auch über den Fallschutzbereich keine scharfen Kanten etc. auf dem Untergrund vorhanden sein.



"Torschaukel Lucy"
mit Edelstahl-Standpfosten
Best.-Nr.: LP-1.0285-E

Spiel-Bau GmbH

Alte Weinberge 21, 14776 Brandenburg
Tel.: 03381 / 26 14 0 * Fax: 03381 / 26 14 18
www.spiel-bau.de spiel-bau@spiel-bau.de