

PYRAMIDENTURM ENGLAND

Bearbeiter: Steffen Miksch

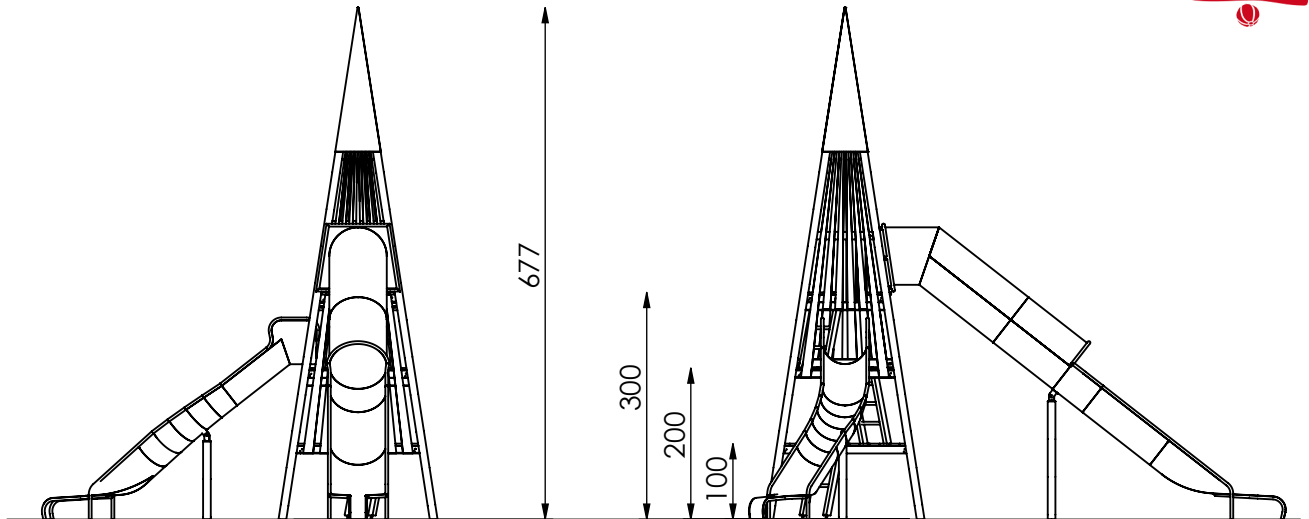
N° 0003051 | ARTgr: 115

Technische Änderungen vorbehalten!

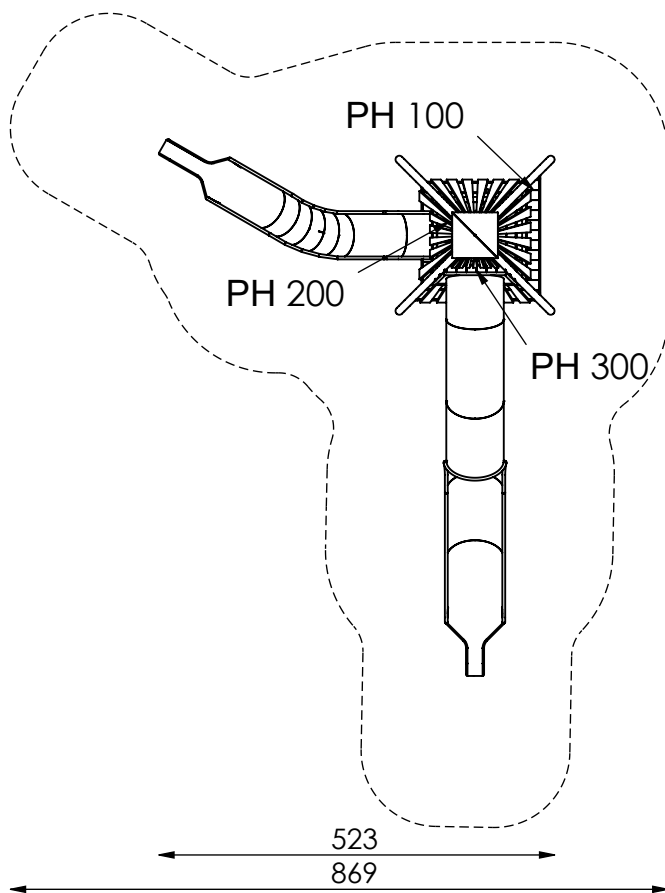
Sämtliche Entwürfe bleiben unser Eigentum und dürfen ohne unsere Genehmigung weder kopiert, noch dritten Firmen zugänglich gemacht, noch zur Ausführung des dargestellten Objektes verwendet werden.

info@catelier.de
+49 (0)3381 2614-80
www.catelier.de

spiel-bau@spiel-bau.de
+49 (0)3381 2614-0
www.spiel-bau.de



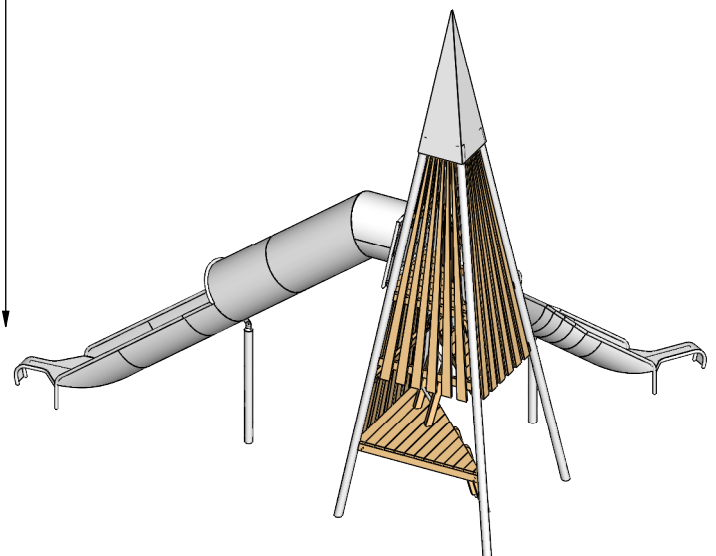
M 1:100



Maximale freie Fallhöhe nach EN 1176:
200 cm

Erforderlicher Fallschutzbereich:
53 m²

Empfohlener Untergrund:
40 cm Fallschutzsand/kies 0,2-8 mm
Holzschnitzel oder
Kunststoffe mit HIC- Prüfung



PYRAMIDENTURM ENGLAND

N° 0003051 | ARTgr: 115



Altersgruppe



Klettern



Rutschen

Bearbeiter: Steffen Miksch

Technische Änderungen vorbehalten!
Sämtliche Entwürfe bleiben unser Eigentum und dürfen ohne unsere Genehmigung weder kopiert,
noch dritten Firmen zugänglich gemacht, noch zur Ausführung des dargestellten Objektes verwendet werden.

info@catelier.de
+49 (0)3381 2614-80
www.catelier.de

spiel-bau@spiel-bau.de
+49 (0)3381 2614-0
www.spiel-bau.de