

Pulverbeschichtung gesondert.
Nicht Teil des Gerätepreises.

Bitte beachten Sie, dass es sich hierbei um eine Konzeptskizze handelt.
Im weiteren Verlauf des Entwurfs ist mit Änderungen in Details
aufgrund von Sicherheit, Strukturbewertung,
Kostenbewertung usw. zu rechnen.

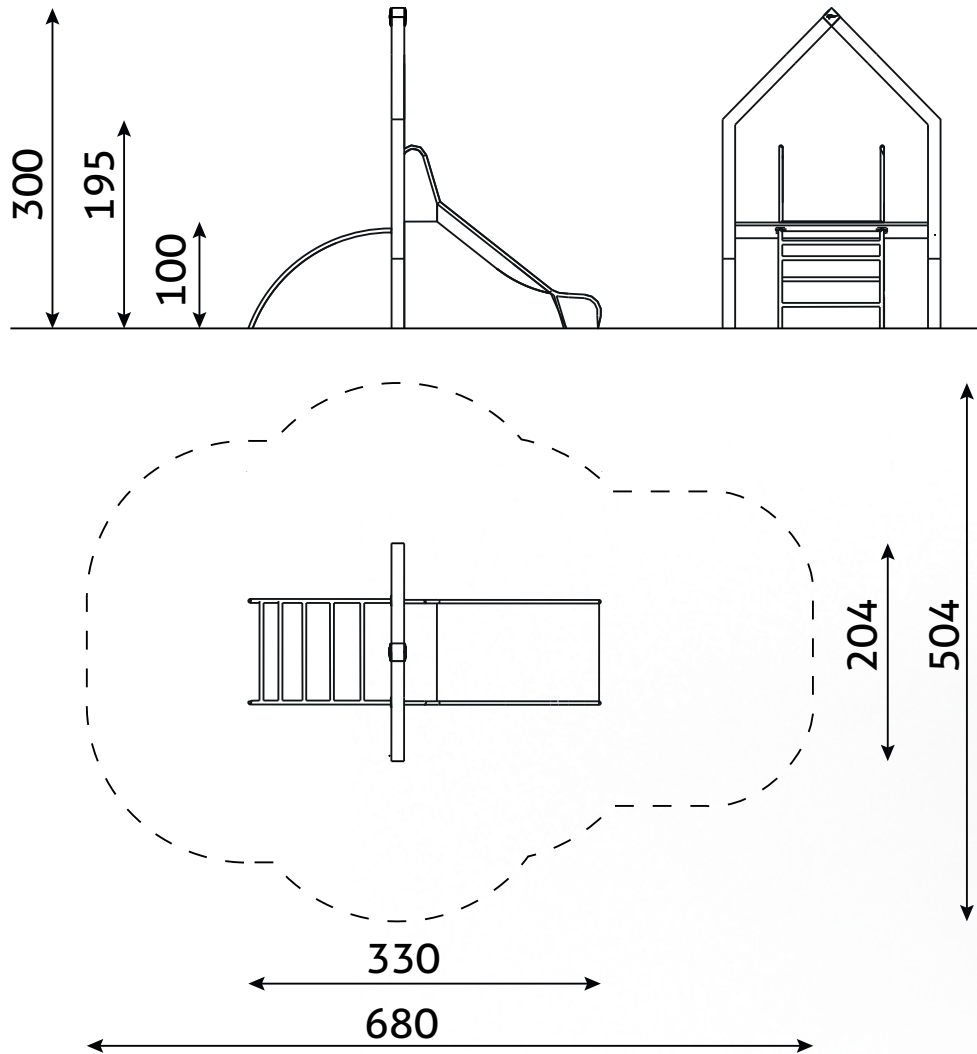
Bearbeiter: N.Meier

Frame Rutschenhaus 3
N° 0002599 | ARTgr: 104

Entwurf. Technische Änderungen vorbehalten.
Sämtliche Entwürfe bleiben unser Eigentum und dürfen ohne unsere schriftliche Genehmigung weder kopiert,
noch dritten Firmen zugänglich gemacht, noch zur Ausführung des dargestellten Objektes verwendet werden.

info@catelier.de
+49 (0)3381 2614-80
www.catelier.de

spiel-bau@spiel-bau.de
+49 (0)3381 2614-0
www.spiel-bau.de



Pulverbeschichtung gesondert.
Nicht Teil des Gerätepreises.

Bitte beachten Sie, dass es sich hierbei um eine Konzeptskizze handelt.
Im weiteren Verlauf des Entwurfs ist mit Änderungen in Details
aufgrund von Sicherheit, Strukturbewertung,
Kostenbewertung usw. zu rechnen.



Alter



Rutschen



Klettern

Maximale freie Fallhöhe: 100 cm
Empfohlener Untergrund:
mindestens Oberboden

Bearbeiter: N.Meier

Frame Rutschenhaus 3
N° 0002599 | ARTgr: 104