

Montage ohne Fundamentarbeiten:

2 Personen
ca. 2 Stunden

Montagehilfsmittel:

evtl. Hebewerkzeug
Messwerkzeug
Wasserwaage
2x Gabelschlüssel bzw. Ratsche SW17

Wichtige Hinweise:

Achten Sie bei der Montage auf die jeweiligen örtlichen Bau- und Sicherheitsbestimmungen. Nachdem das Gerät fertig montiert wurde, muss es durch eine sachkundige Person geprüft werden, bevor es der Öffentlichkeit zugänglich gemacht wird.

Montagereihenfolge:

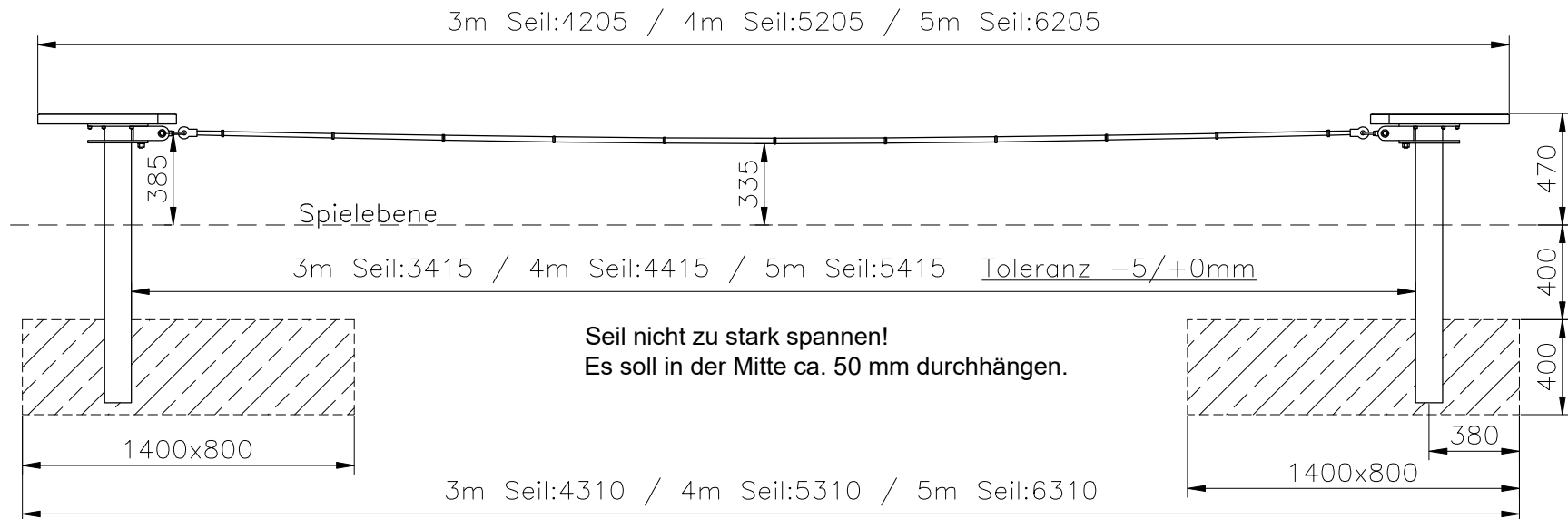
1. Überprüfen der ordnungsgemäßen Ausführung der Fundamente
2. Überprüfen der ordnungsgemäßen Ausrichtung und Abstände der Podeste (Toleranz beachten!)
3. Entfernen der mitgelieferten Muttern und Scheiben der Seileinheit (12x)
4. Seileinheit mit U-Scheiben und Muttern (12x) befestigen. SW 17 mm
5. Spannen der Seileinheit (Es soll in der Mitte ca. 50 mm durchhängen)
6. Fallschutz laut Fundamentplan einbauen/auffüllen
7. Alle Hilfsmittel die zur Montage verwendet wurden aus dem Sicherheitsbereich entfernen
8. Gerät auf einwandfreie Funktion prüfen
9. ca. 4 Wochen nach Neumontage alle Schraubverbindungen prüfen und ggf. nachziehen

Sämtliche optische Darstellungen zeigen lediglich die einzuhaltenden Geräteabmessungen und sind keine detaillierte technische Abbildungen.
Technische Änderungen, die der Weiterentwicklung unserer Artikel dienen und für den Käufer zumutbar sind, behalten wir uns vor.

Werkstoff	Massstab	1:10
		Pos.:

	
Datum	27.11.2024

<h1>Slackline Montageanleitung</h1>



Fundamente:

L x B x H
1.400x800x400

Beton C20/25
ca. 0,45 m³

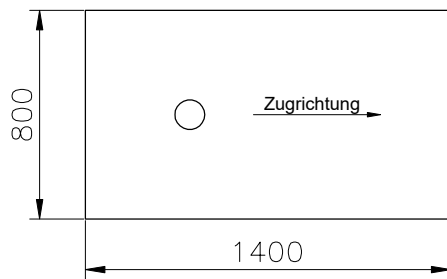
alternativ

L x B x H
1.400x1.400x400

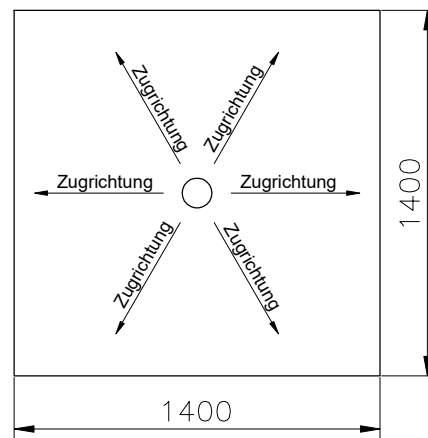
Beton C20/25
ca. 0,79 m³

Fundamentarbeiten:

2 Personen
ca. 4 Stunden

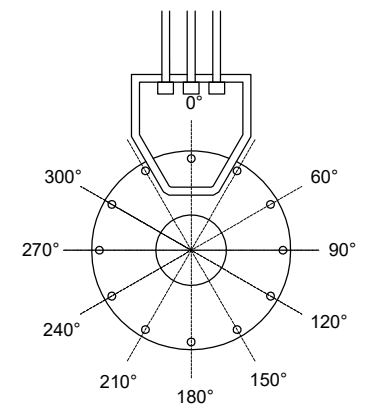


Wenn 2 Podeste gegenüber mit einer Seileinheit verbunden werden, kann das Fundament kleiner ausgeführt werden!
LxBxH 1400x800x400



Wenn mehr als eine Seileinheit an einem Pfosten angebracht wird muss das Fundament größer ausgeführt werden!
LxBxH 1400x1400x400

Bei der Anbringung Winkel beachten!



Kleinsten Winkel zwischen 2 Seilhaltern = 60°

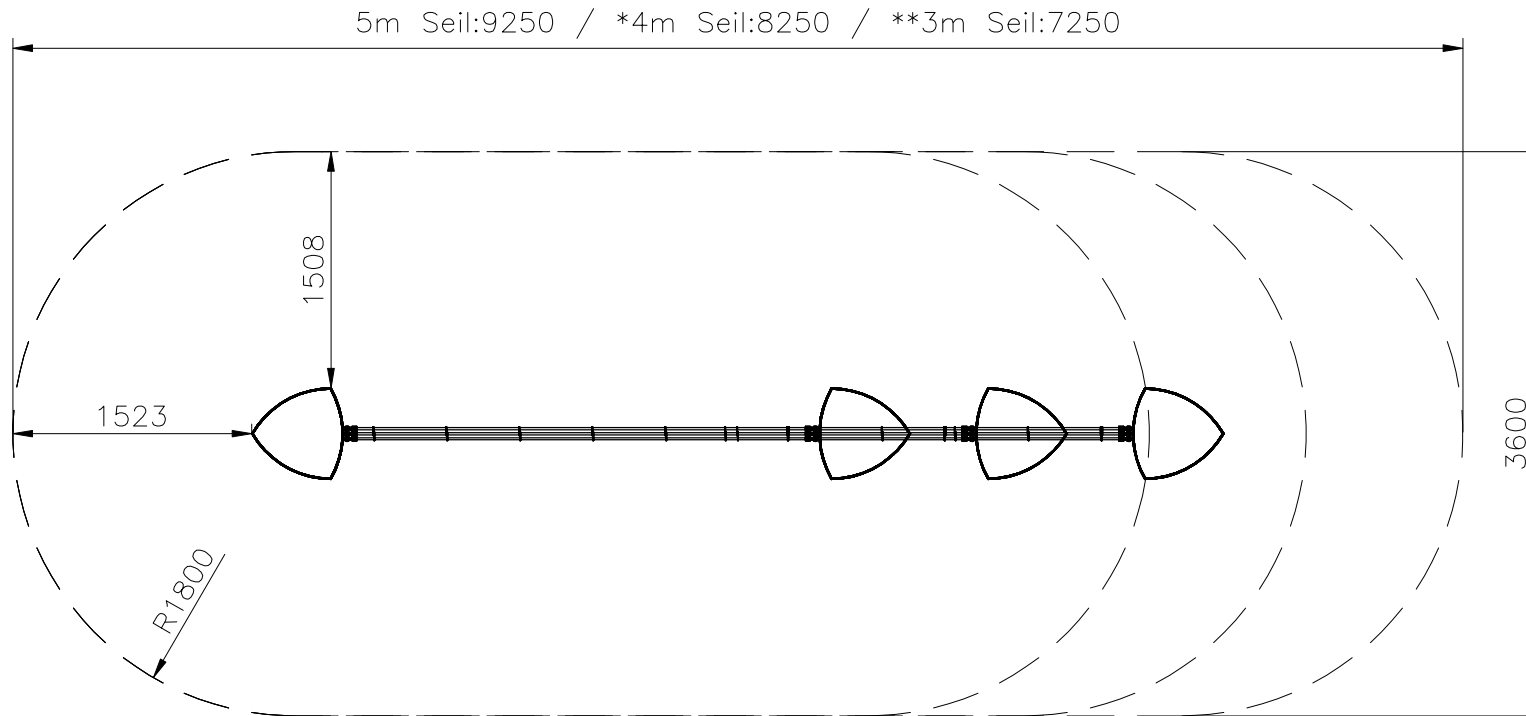
Sämtliche optische Darstellungen zeigen lediglich die einzuhaltenden Geräteabmessungen und sind keine detaillierte technische Abbildungen. Technische Änderungen, die der Weiterentwicklung unserer Artikel dienen und für den Käufer zumutbar sind, behalten wir uns vor.



Datum 27.11.2024

Werkstoff		Massstab	1:30
—		Seite	Pos.:

**Slackline
Fundamentplan**



Fläche:

30,6 m²
*** 27,0 m²**
****23,4 m²**

Umfang:

22,7 m
*** 20,7 m**
****18,7 m**

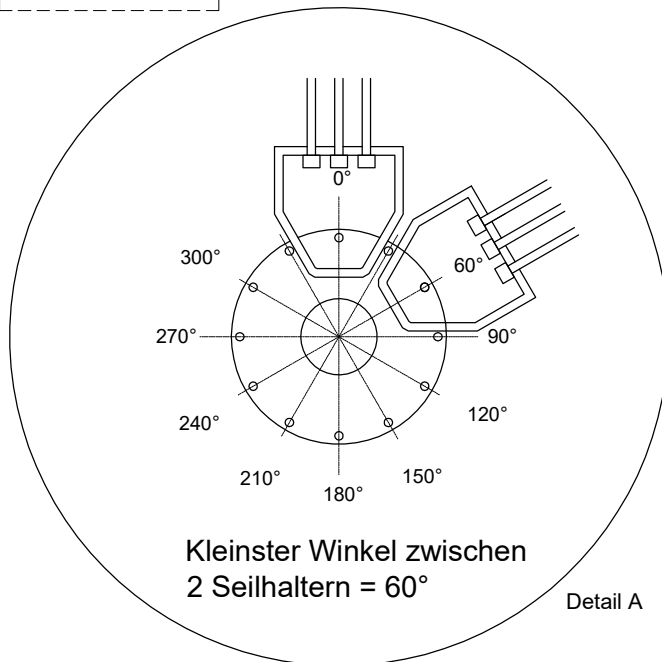
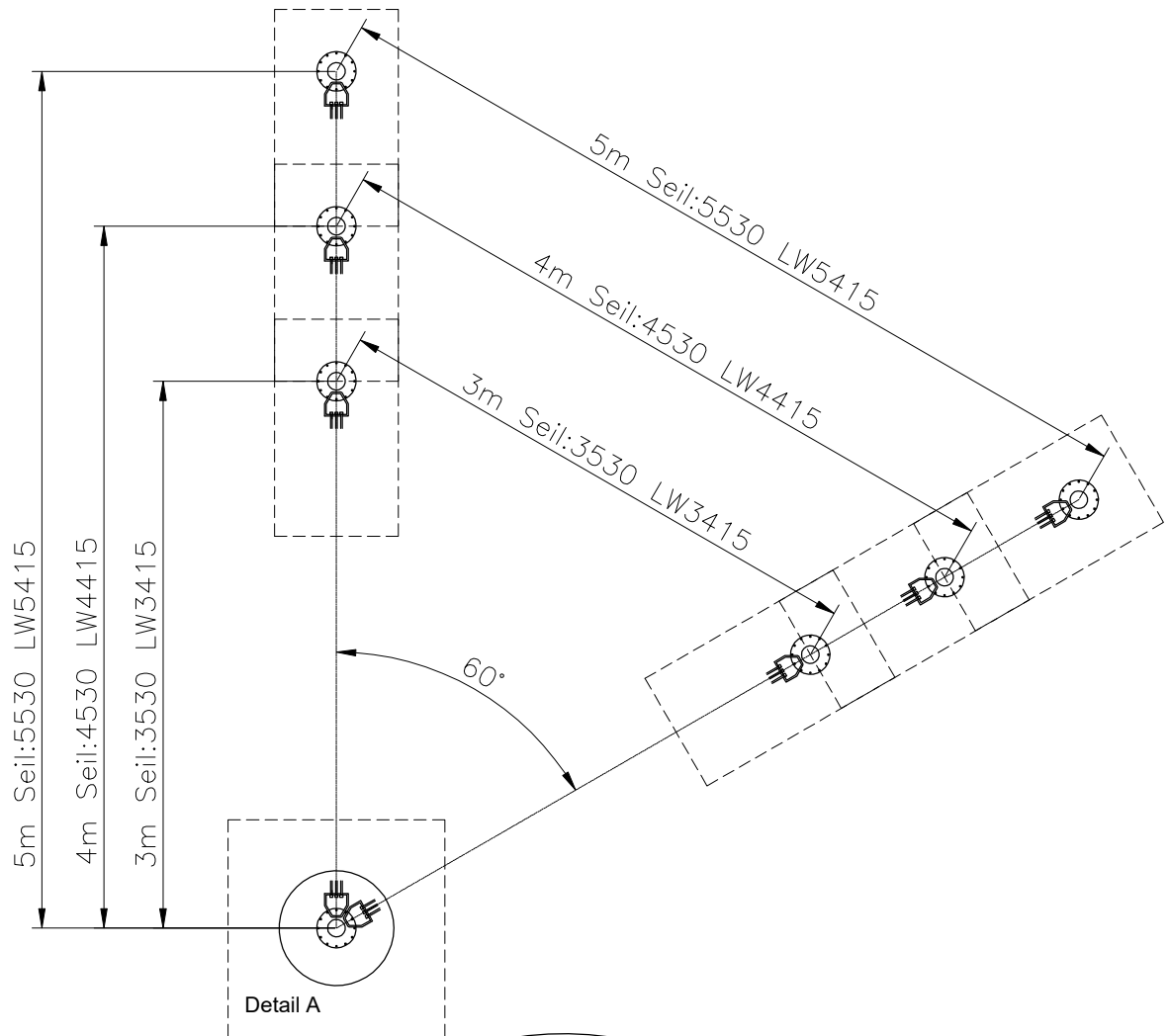
Werkstoff	Massstab	1:50
	Seite	Pos.:

Sämtliche optische Darstellungen zeigen lediglich die einzuhaltenden Geräteabmessungen und sind keine detaillierte technische Abbildungen. Technische Änderungen, die der Weiterentwicklung unserer Artikel dienen und für den Käufer zumutbar sind, behalten wir uns vor.



**Slackline
 Mindestraum**

Datum 27.11.2024



LW = Lichte Weite
(Abstand zwischen den Pfosten)

Werkstoff		Masstab	1:50
—		Seite	Pos.:

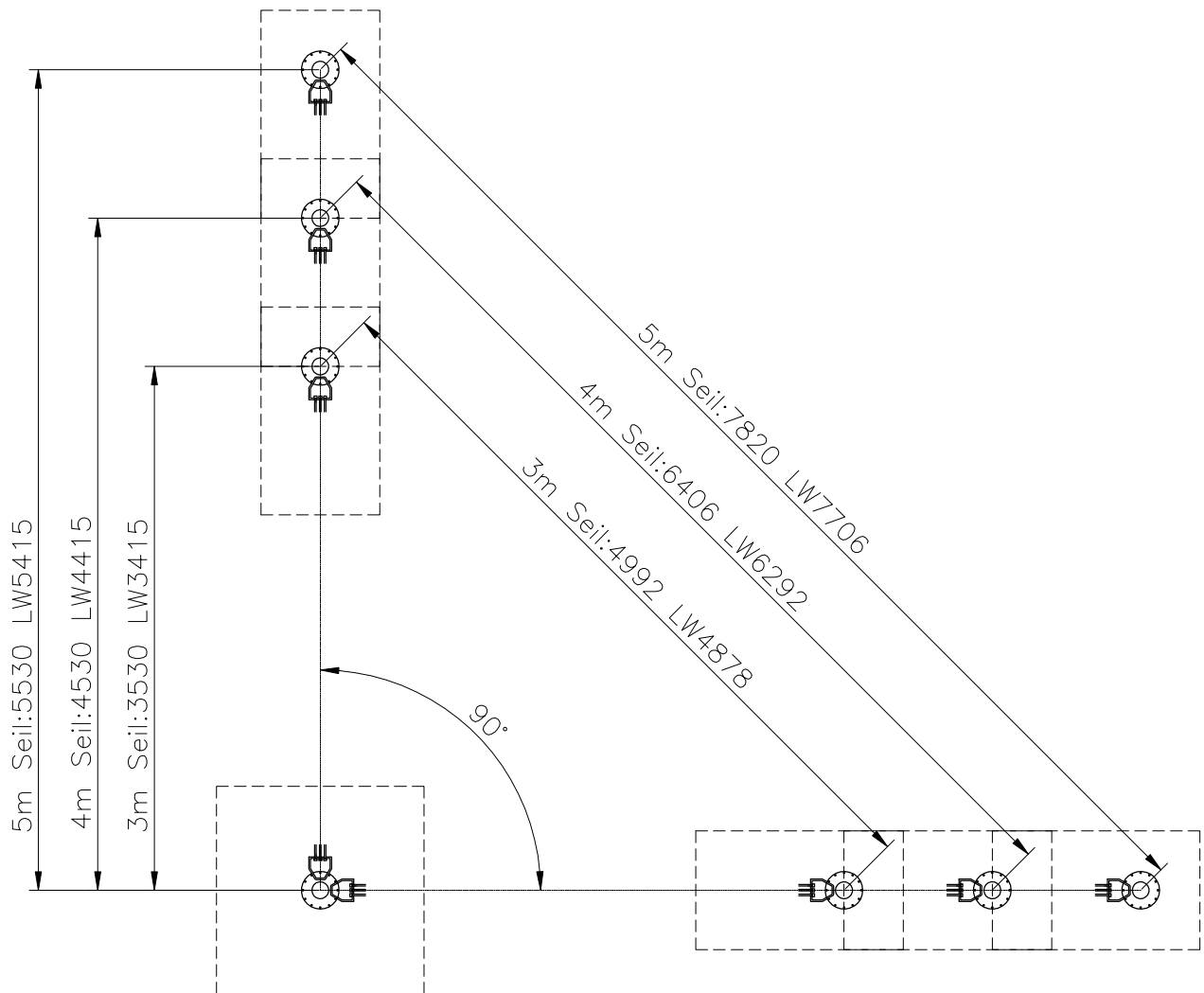
Sämtliche optische Darstellungen zeigen lediglich die einzuhaltenen Geräteabmessungen und sind keine detaillierte technische Abbildungen.

Technische Änderungen, die der Weiterentwicklung unserer Artikel dienen und für den Käufer zumutbar sind, behalten wir uns vor.



Bearbeiter
Datum 27.11.2024

Slackline
Fundamentplan 60° Aufbau



LW = Lichte Weite
(Abstand zwischen den Pfosten)

Werkstoff		Massstab	1:50
	—	Seite	Pos.:

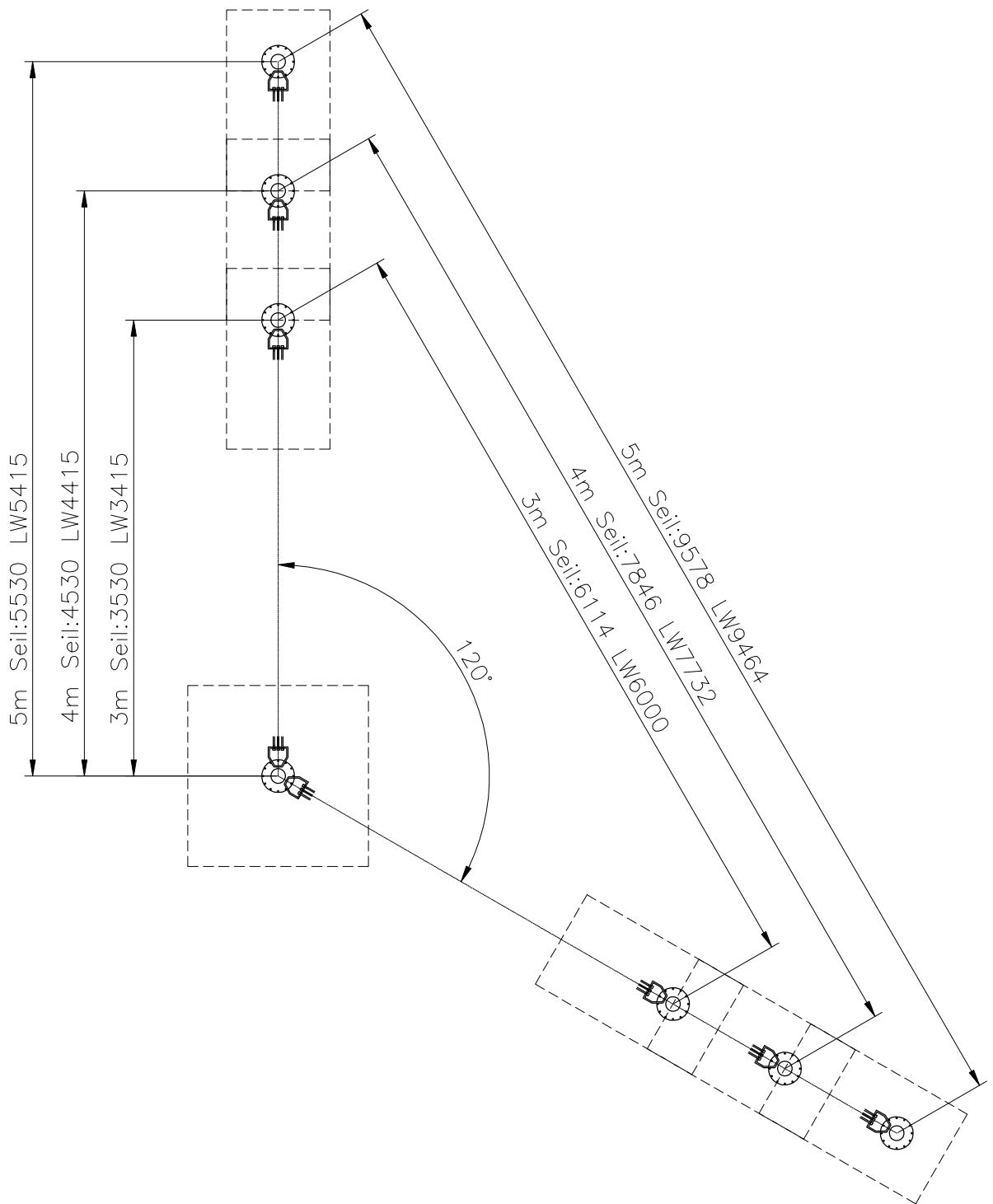
Sämtliche optische Darstellungen zeigen lediglich die einzuhaltenen Geräteabmessungen und sind keine detaillierte technische Abbildungen.

Technische Änderungen, die der Weiterentwicklung unserer Artikel dienen und für den Käufer zumutbar sind, behalten wir uns vor.



Datum 27.11.2024

Slackline Fundamentplan 90° Aufbau



LW = Lichte Weite
(Abstand zwischen den Pfosten)

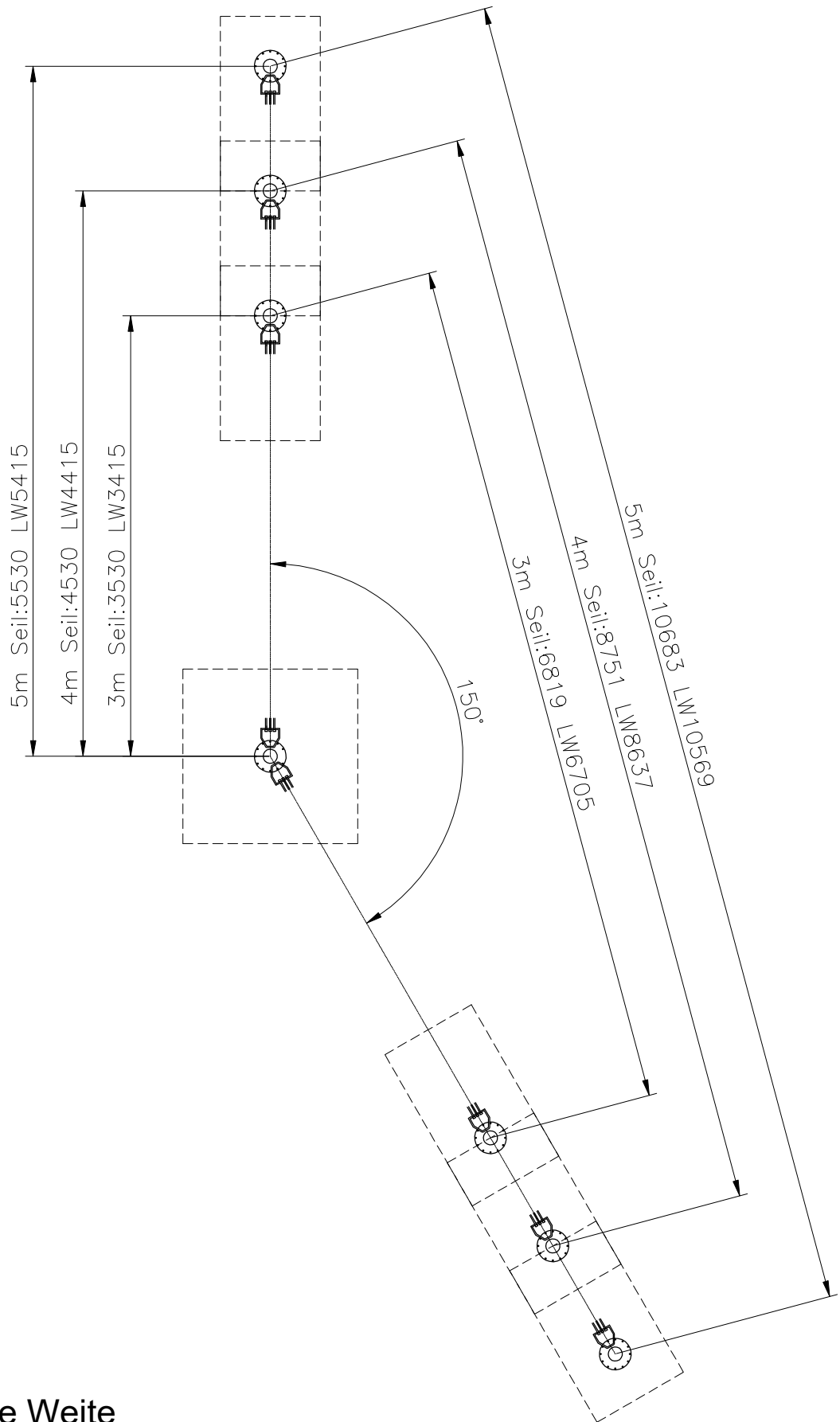
Werkstoff	—	Massstab	1:50
		Seite	Pos.:

Sämtliche optische Darstellungen zeigen lediglich die einzuhaltenen Geräteabmessungen und sind keine detaillierte technische Abbildungen.
Technische Änderungen, die der Weiterentwicklung unserer Artikel dienen und für den Käufer zumutbar sind, behalten wir uns vor.



Datum 27.11.2024

Slackline Fundamentplan 120° Aufbau



LW = Lichte Weite
(Abstand zwischen den Pfosten)

Werkstoff		Massstab	1:50
—		Seite	Pos.:

Sämtliche optische Darstellungen zeigen lediglich die einzuhaltenen Geräteabmessungen und sind keine detaillierte technische Abbildungen.

Technische Änderungen, die der Weiterentwicklung unserer Artikel dienen und für den Käufer zumutbar sind, behalten wir uns vor.



Datum 27.11.2024

Slackline Fundamentplan 150° Aufbau