

FRAME KLETTERHAUS BERLIN

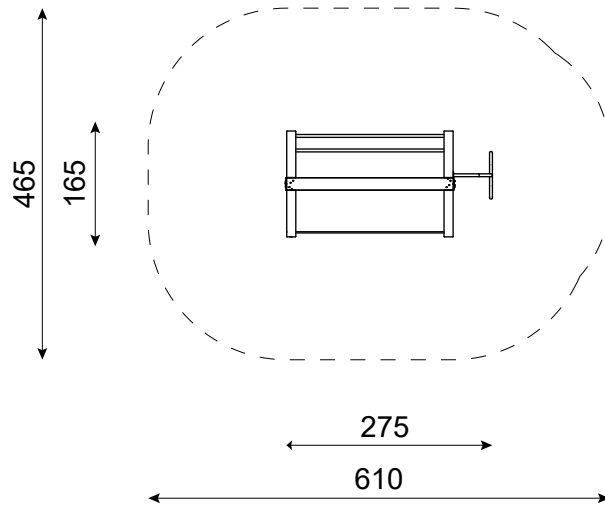
N° 0002609 | ARTgr: 102

Bearbeiter: N.Meier

Entwurf. Technische Änderungen vorbehalten.
Sämtliche Entwürfe bleiben unser Eigentum und dürfen ohne unsere schriftliche Genehmigung weder kopiert,
noch dritten Firmen zugänglich gemacht, noch zur Ausführung des dargestellten Objektes verwendet werden.

info@catelier.de
+49 (0)3381 2614-80
www.catelier.de

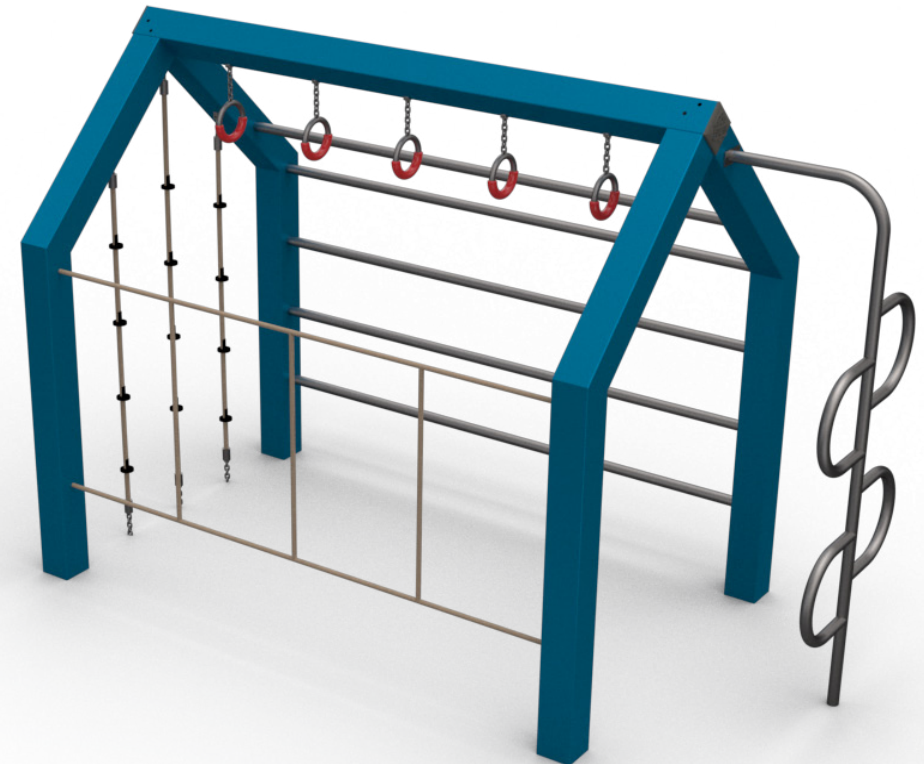
spiel-bau@spiel-bau.de
+49 (0)3381 2614-0
www.spiel-bau.de



Maximale freie Fallhöhe: 150 cm
 Empfohlener Untergrund:
 Deutschland: mindestens Rasen
 Europa: 40 cm Fallschutzsand/kies
 0,2-8 mm, Holzschnitzel oder Kunst-
 stoffe mit HIC-Prüfung.



Bearbeiter: N.Meier



FRAME KLETTERHAUS BERLIN
 N° 0002609 | ARTgr: 102