



Pulverbeschichtung gesondert.
Nicht Teil des Gerätepreises.

Bitte beachten Sie, dass es sich hierbei um eine Konzeptskizze handelt.
Im weiteren Verlauf des Entwurfs ist mit Änderungen in Details
aufgrund von Sicherheit, Strukturbewertung,
Kostenbewertung usw. zu rechnen.

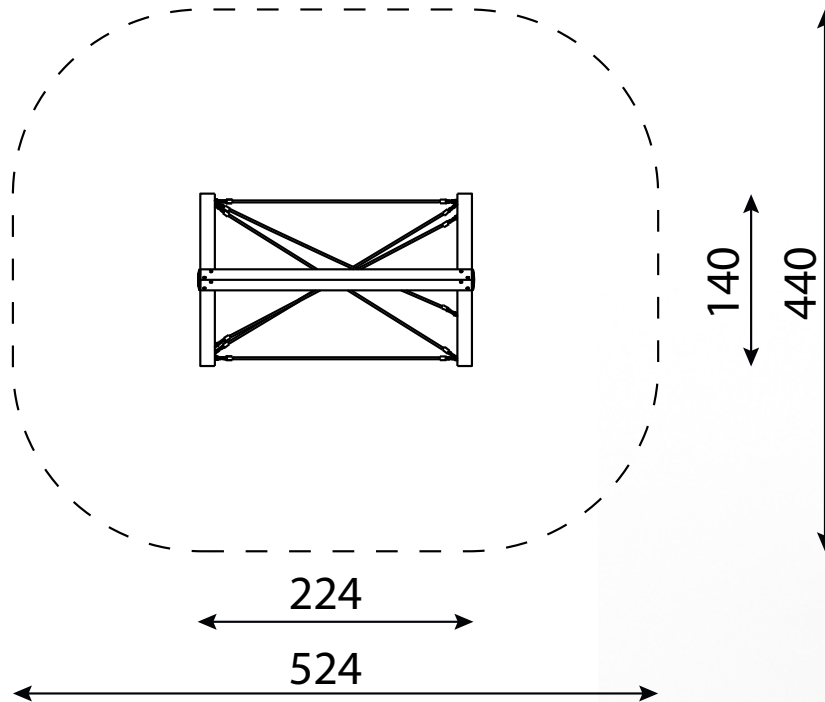
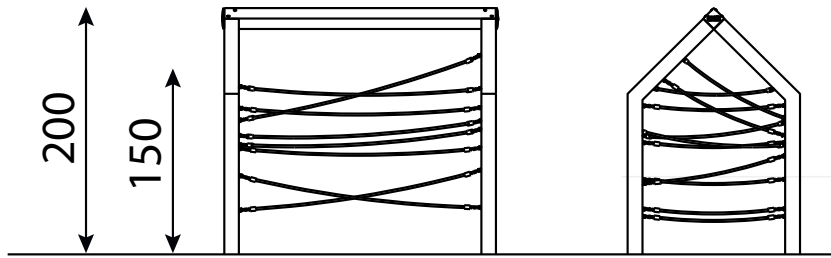
Bearbeiter: N.Meier

Frame Seilhaus
N° 0002613 | ARTgr: 102

Entwurf. Technische Änderungen vorbehalten.
Sämtliche Entwürfe bleiben unser Eigentum und dürfen ohne unsere schriftliche Genehmigung weder kopiert,
noch dritten Firmen zugänglich gemacht, noch zur Ausführung des dargestellten Objektes verwendet werden.

info@catelier.de
+49 (0)3381 2614-80
www.catelier.de

spiel-bau@spiel-bau.de
+49 (0)3381 2614-0
www.spiel-bau.de



Maximale freie Fallhöhe: 150 cm
 Empfohlener Untergrund:
 Deutschland: mindestens Rasen
 Europa: 40 cm Fallschutzsand/kies
 0,2-8 mm, Holzschnitzel oder Kunst-
 stoffe mit HIC-Prüfung.



3-12

Alter



Klettern



Balancieren

Bearbeiter: N.Meier

Pulverbeschichtung gesondert.
 Nicht Teil des Gerätepreises.

Bitte beachten Sie, dass es sich hierbei um eine Konzeptskizze handelt.
 Im weiteren Verlauf des Entwurfs ist mit Änderungen in Details
 aufgrund von Sicherheit, Strukturbewertung,
 Kostenbewertung usw. zu rechnen.

Frame Seilhaus
 N° 0002613 | ARTgr: 102