



Bitte beachten Sie, dass es sich hierbei um eine Konzeptskizze handelt.
Im weiteren Verlauf des Entwurfs ist mit Änderungen in Details
aufgrund von Sicherheit, Strukturbewertung,
Kostenbewertung usw. zu rechnen.

BlumenhäuschenLessing

N° 0005057 | ARTgr: 115

Bearbeiter: N.Meier

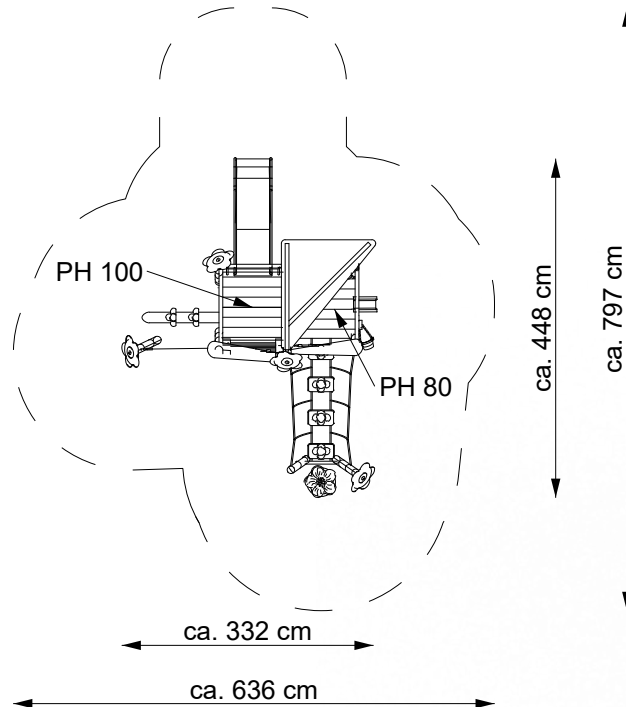
Entwurf. Technische Änderungen vorbehalten.
Sämtliche Entwürfe bleiben unser Eigentum und dürfen ohne unsere schriftliche Genehmigung weder kopiert,
noch dritten Firmen zugänglich gemacht, noch zur Ausführung des dargestellten Objektes verwendet werden.

info@catelier.de
+49 (0)3381 2614-80
www.catelier.de

spiel-bau@spiel-bau.de
+49 (0)3381 2614-0
www.spiel-bau.de



M 1:100



Maximale freie Fallhöhe:
100 cm
Empfohlener Untergrund:
mindestens Oberboden



Bitte beachten Sie, dass es sich hierbei um eine Konzeptskizze handelt.
Im weiteren Verlauf des Entwurfs ist mit Änderungen in Details
aufgrund von Sicherheit, Strukturbewertung,
Kostenbewertung usw. zu rechnen.



Trockenrisse sind bei allen einheimischen harten Hölzern normal, auch nach entsprechender Lagerung und fachgerechter Bearbeitung. Deshalb begründen Trockenrisse keinen Garantieanspruch. (vgl. Beiblatt zur DIN EN 1176, Hinweis zu 4.2.7.6)



1-6

Alter



Rutschen



Klettern



Sand



Behausung

Bearbeiter: N.Meier

BlumenhäuschenLessing
N° 0005057 | ARTgr: 115