

Bearbeiter: Guido Krause

SANDKÜCHE VELTEN, ROBINIE

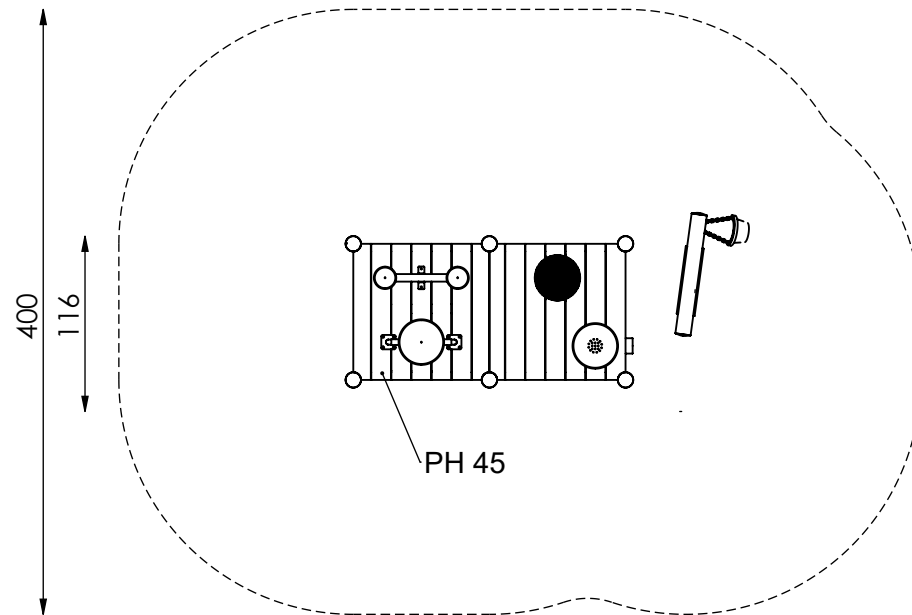
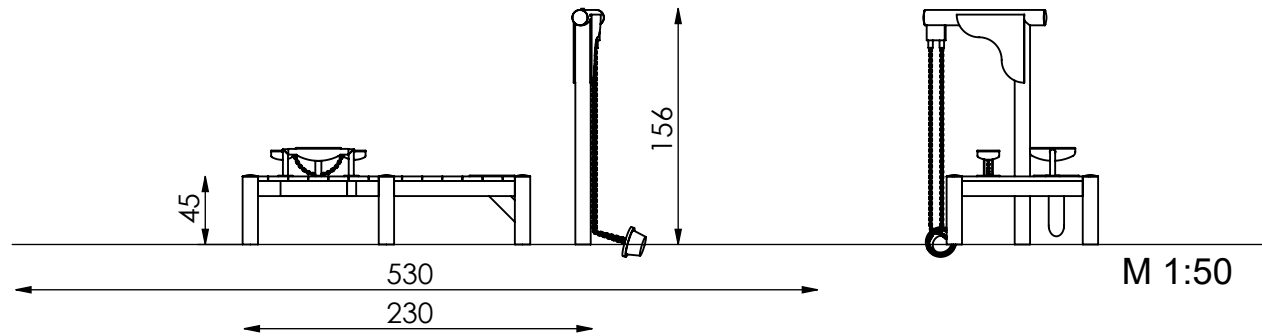
N° 0004139 | ARTgr: 110

Entwurf. Technische Änderungen vorbehalten.

Sämtliche Entwürfe bleiben unser Eigentum und dürfen ohne unsere schriftliche Genehmigung weder kopiert, noch dritten Firmen zugänglich gemacht, noch zur Ausführung des dargestellten Objektes verwendet werden.

info@catelier.de
+49 (0)3381 2614-80
www.catelier.de

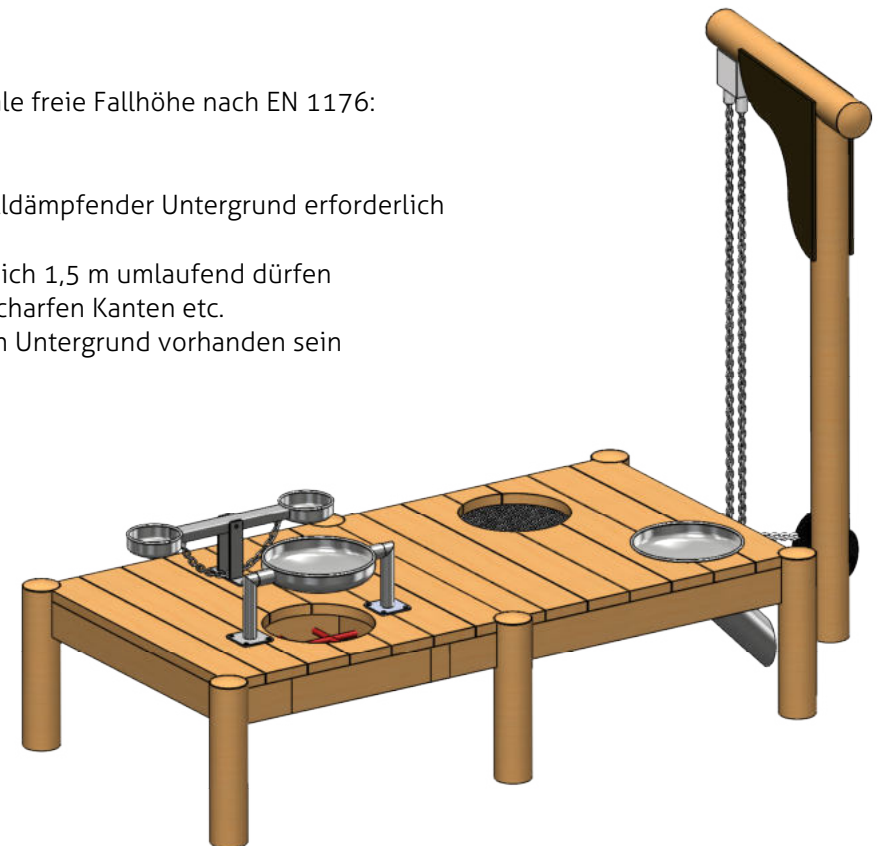
spiel-bau@spiel-bau.de
+49 (0)3381 2614-0
www.spiel-bau.de



Maximale freie Fallhöhe nach EN 1176:
<60 cm

Kein falldämpfender Untergrund erforderlich

Im Bereich 1,5 m umlaufend dürfen
keine scharfen Kanten etc.
auf dem Untergrund vorhanden sein



Trockenrisse sind bei allen einheimischen harten Hölzern normal, auch nach entsprechender Lagerung und fachgerechter Bearbeitung. Deshalb begründen Trockenrisse keinen Garantieanspruch. (vgl. Beiblatt zur DIN EN 1176, Hinweis zu 4.2.7.6)



Altersgruppe



Sand

Bearbeiter: Guido Krause

SANDKÜCHE VELTEN, ROBINIE

N° 0004139 | ARTgr: 110

Entwurf. Technische Änderungen vorbehalten.

Sämtliche Entwürfe bleiben unser Eigentum und dürfen ohne unsere schriftliche Genehmigung weder kopiert, noch dritten Firmen zugänglich gemacht, noch zur Ausführung des dargestellten Objektes verwendet werden.

info@catelier.de
+49 (0)3381 2614-80
www.catelier.de

spiel-bau@spiel-bau.de
+49 (0)3381 2614-0
www.spiel-bau.de