

Pulverbeschichtung gesondert.  
Nicht Teil des Gerätepreises.

Bitte beachten Sie, dass es sich hierbei um eine Konzeptskizze handelt.  
Im weiteren Verlauf des Entwurfs ist mit Änderungen in Details  
aufgrund von Sicherheit, Strukturbewertung,  
Kostenbewertung usw. zu rechnen.

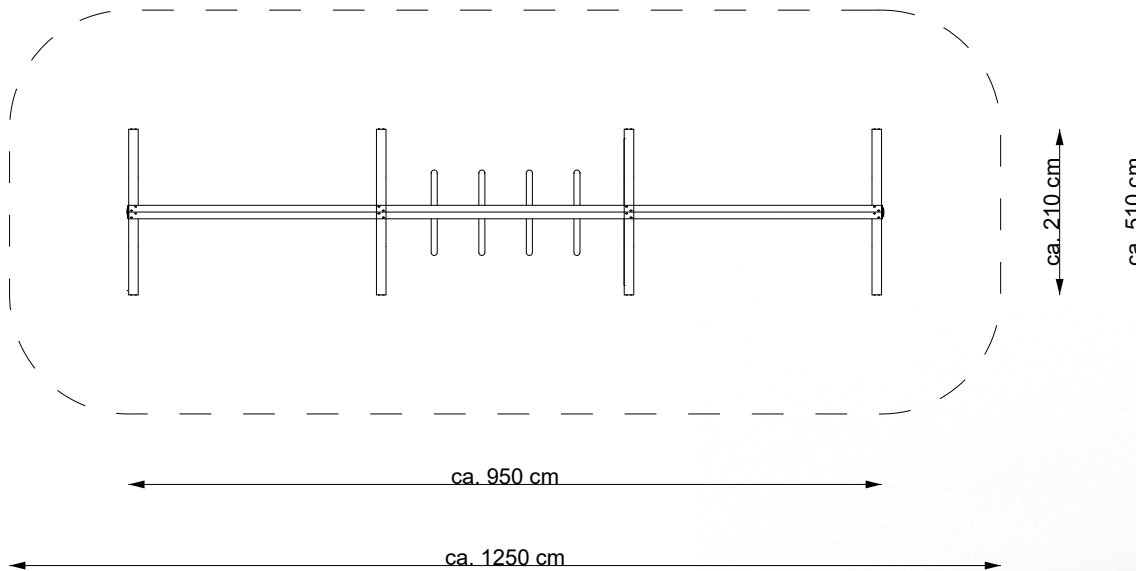
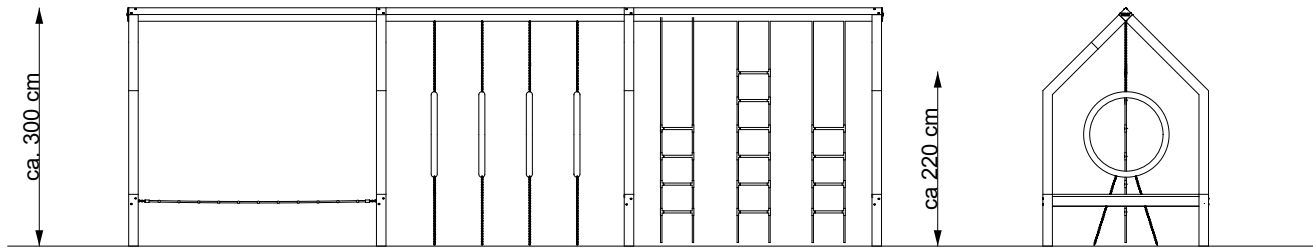
Bearbeiter: N.Meier

**Ninia Frame Mergelsberg**  
N° 0002631 | ARTgr: 102

Entwurf. Technische Änderungen vorbehalten.  
Sämtliche Entwürfe bleiben unser Eigentum und dürfen ohne unsere schriftliche Genehmigung weder kopiert,  
noch dritten Firmen zugänglich gemacht, noch zur Ausführung des dargestellten Objektes verwendet werden.

info@catelier.de  
+49 (0)3381 2614-80  
www.catelier.de

spiel-bau@spiel-bau.de  
+49 (0)3381 2614-0  
www.spiel-bau.de



Maximale freie Fallhöhe: 220 cm  
 Empfohlener Untergrund:  
 40 cm Fallschutzsand/kies 0,2-8 mm,  
 Holzschnitzel oder Kunststoffe mit  
 HIC-Prüfung.



Bearbeiter: N.Meier

Pulverbeschichtung gesondert.  
 Nicht Teil des Gerätepreises.  
 Bitte beachten Sie, dass es sich hierbei um eine Konzeptskizze handelt.  
 Im weiteren Verlauf des Entwurfs ist mit Änderungen in Details  
 aufgrund von Sicherheit, Strukturbewertung,  
 Kostenbewertung usw. zu rechnen.

**Ninia Frame Mergelsberg**  
 N° 0002631 | ARTgr: 102