

KOBITO NESTSCHAUKEL

Bearbeiter: Niklas Meier

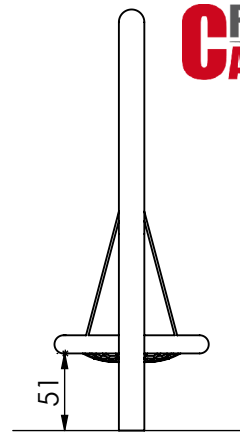
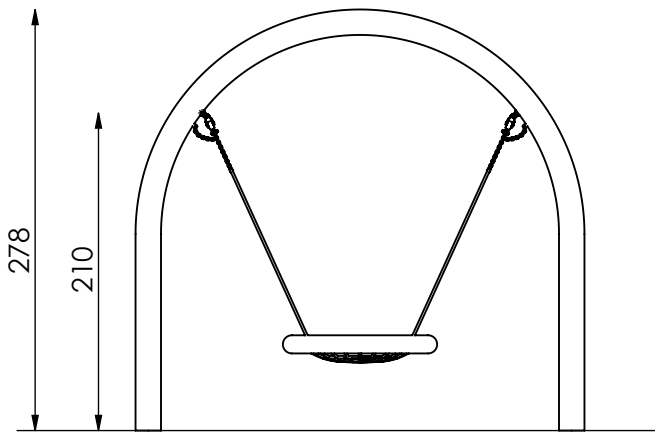
N° 0002753 | ARTgr: 105

Technische Änderungen vorbehalten!

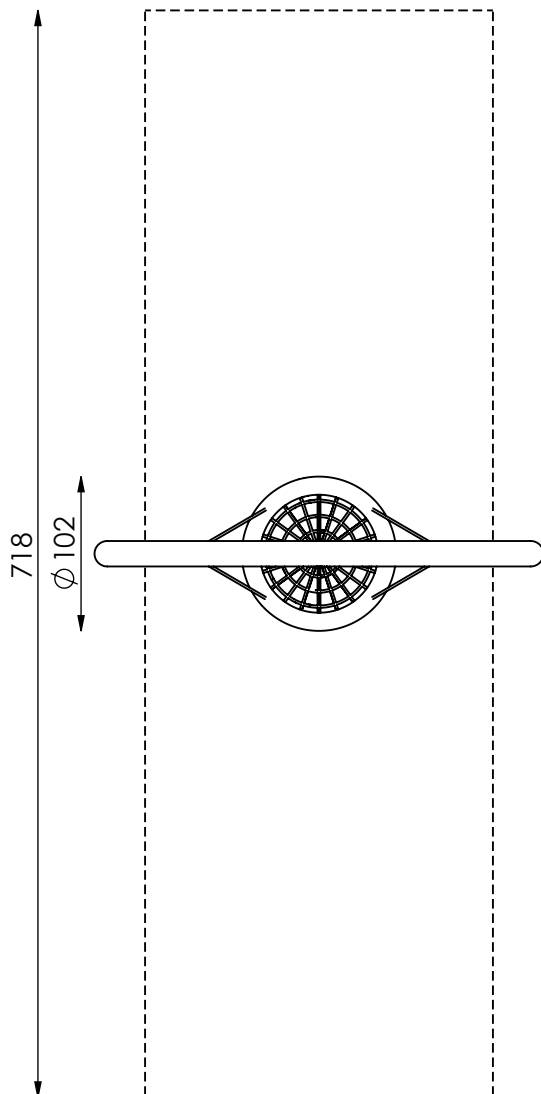
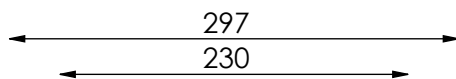
Sämtliche Entwürfe bleiben unser Eigentum und dürfen ohne unsere schriftliche Genehmigung weder kopiert, noch dritten Firmen zugänglich gemacht, noch zur Ausführung des dargestellten Objektes verwendet werden.

info@catelier.de
+49 (0)3381 2614-80
www.catelier.de

spiel-bau@spiel-bau.de
+49 (0)3381 2614-0
www.spiel-bau.de



M 1:50



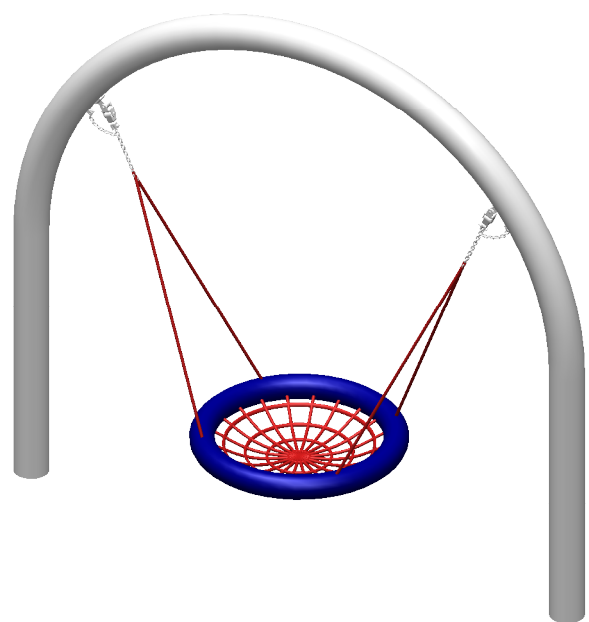
Maximale freie Fallhöhe nach EN 1176:
135 cm

Empfohlener Untergrund:

- Deutschland: mindestens Rasen
- Europa: 40 cm Fallschutzkies 2/8 mm Grobsand, Holzfaser oder Kunststoffe mit HIC- Prüfung

In Schaukelrichtung dürfen auch über den Fallschutzbereich hinaus keine scharfen Kanten etc. auf dem Untergrund vorhanden sein.

Bei bündig abschließenden stoßdämpfenden Böden (üblicherweise synthetischer Belag) kann die Aufprallfläche in Schaukelrichtung um jeweils 50cm verkürzt werden, jedoch nicht der hindernissfreie Bereich



Altersgruppe



Schaukeln

KOBITO NESTSCHAUKEL

N° 0002753 | ARTgr: 105

Bearbeiter: Niklas Meier

Technische Änderungen vorbehalten!

Sämtliche Entwürfe bleiben unser Eigentum und dürfen ohne unsere schriftliche Genehmigung weder kopiert, noch dritten Firmen zugänglich gemacht, noch zur Ausführung des dargestellten Objektes verwendet werden.

info@catelier.de
+49 (0)3381 2614-80
www.catelier.de

spiel-bau@spiel-bau.de
+49 (0)3381 2614-0
www.spiel-bau.de