



Bearbeiter: Steffen Miksch

TAMPENSCHAUKEL 1

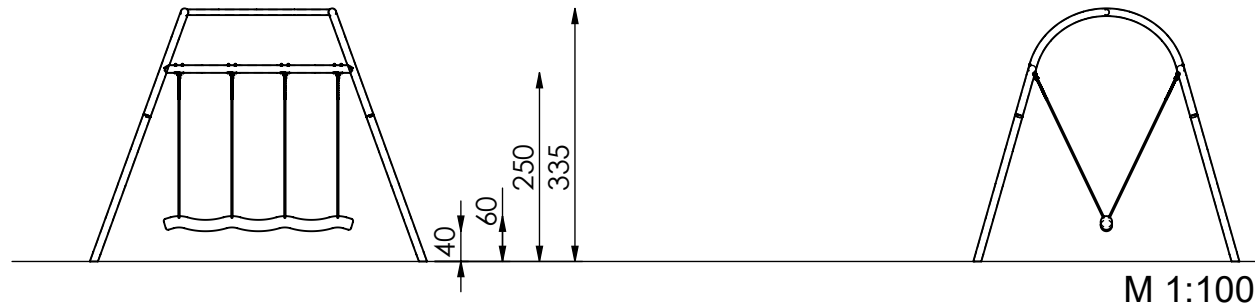
N° 0003646 | ARTgr: 105

Entwurf. Technische Änderungen vorbehalten.

Sämtliche Entwürfe bleiben unser Eigentum und dürfen ohne unsere schriftliche Genehmigung weder kopiert, noch dritten Firmen zugänglich gemacht, noch zur Ausführung des dargestellten Objektes verwendet werden.

info@catelier.de  
+49 (0)3381 2614-80  
www.catelier.de

spiel-bau@spiel-bau.de  
+49 (0)3381 2614-0  
www.spiel-bau.de



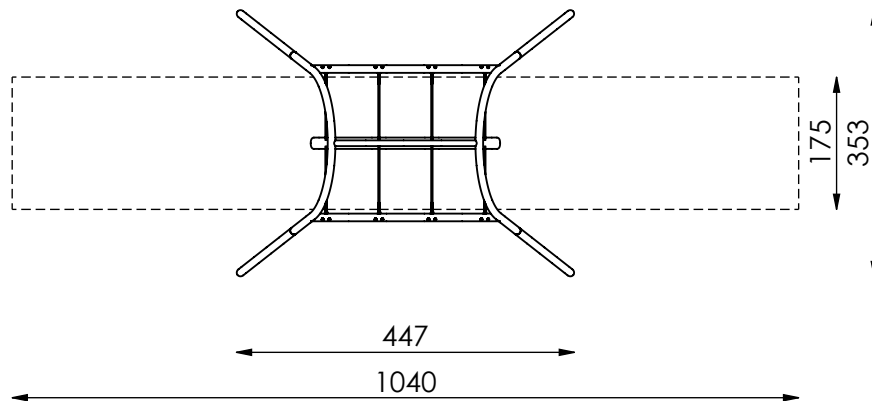
Maximale freie Fallhöhe nach EN 1176:  
145 cm

Empfohlener Untergrund:

- Deutschland: mindestens Rasen
- Europa: 40 cm Fallschutzkies 2/8 mm  
Grobsand, Holzfasern oder  
Kunststoffe mit HIC- Prüfung

In Schaukelrichtung dürfen auch  
über den Fallschutzbereich hinaus  
keine scharfen Kanten etc. auf  
dem Untergrund vorhanden sein.

Bei bündig abschließenden stoßdämpfenden  
Böden (üblicherweise synthetischer Belag)  
kann die Aufprallfläche in Schaukelrichtung um  
jeweils 50cm verkürzt werden,  
jedoch nicht der hindernissfreie Bereich



**TAMPENSCHAUKEL 1**

N° 0003646 | ARTgr: 105



Altersgruppe



Schaukeln

Bearbeiter: Steffen Miksch

Entwurf. Technische Änderungen vorbehalten.

Sämtliche Entwürfe bleiben unser Eigentum und dürfen ohne unsere schriftliche Genehmigung weder kopiert,  
noch dritten Firmen zugänglich gemacht, noch zur Ausführung des dargestellten Objektes verwendet werden.

info@catelier.de  
+49 (0)3381 2614-80  
www.catelier.de

spiel-bau@spiel-bau.de  
+49 (0)3381 2614-0  
www.spiel-bau.de