



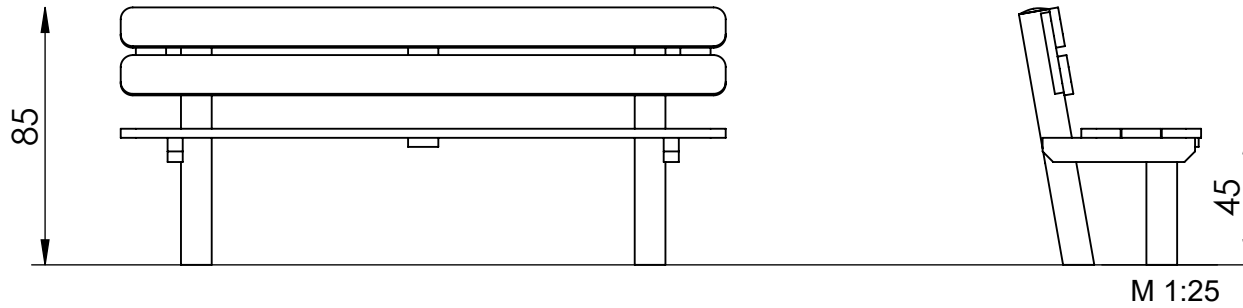
Bearbeiter: Steffen Miksch

BANK MIT LEHNE  
N° 0002901 | ARTgr: 108

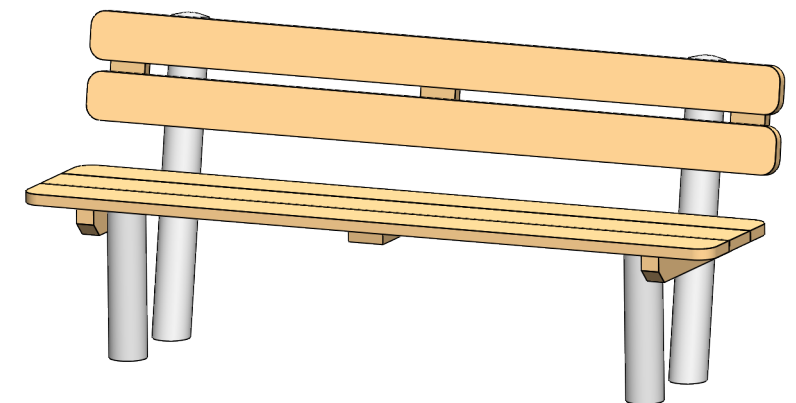
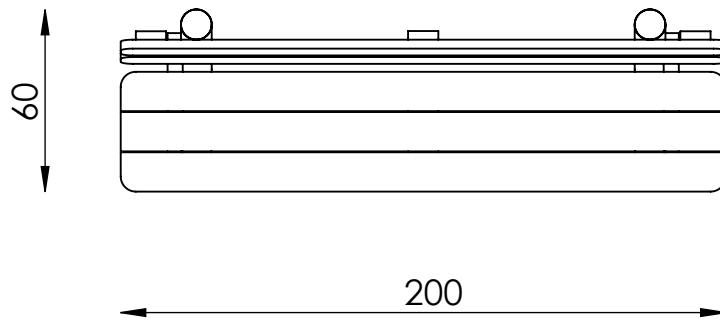
Technische Änderungen vorbehalten.  
Sämtliche Entwürfe bleiben unser Eigentum und dürfen ohne unsere Genehmigung weder kopiert,  
noch dritten Firmen zugänglich gemacht, noch zur Ausführung des dargestellten Objektes verwendet werden.

info@catelier.de  
+49 (0)3381 2614-80  
www.catelier.de

spiel-bau@spiel-bau.de  
+49 (0)3381 2614-0  
www.spiel-bau.de



Das Gerät wird als eine Sitzgelegenheit gewertet. Deshalb ist der Einbau auch ohne falldämpfenden Untergrund gestattet !



Altersgruppe



Trockenrisse sind bei allen einheimischen harten Hölzern normal, auch nach entsprechender Lagerung und fachgerechter Bearbeitung. Deshalb begründen Trockenrisse keinen Garantieanspruch. (vgl. Beiblatt zur DIN EN 1176, Hinweis zu 4.2.7.6)

Bearbeiter: Steffen Miksch

BANK MIT LEHNE  
N° 0002901 | ARTgr: 108

Technische Änderungen vorbehalten.  
Sämtliche Entwürfe bleiben unser Eigentum und dürfen ohne unsere Genehmigung weder kopiert, noch dritten Firmen zugänglich gemacht, noch zur Ausführung des dargestellten Objektes verwendet werden.

info@catelier.de  
+49 (0)3381 2614-80  
www.catelier.de

spiel-bau@spiel-bau.de  
+49 (0)3381 2614-0  
www.spiel-bau.de