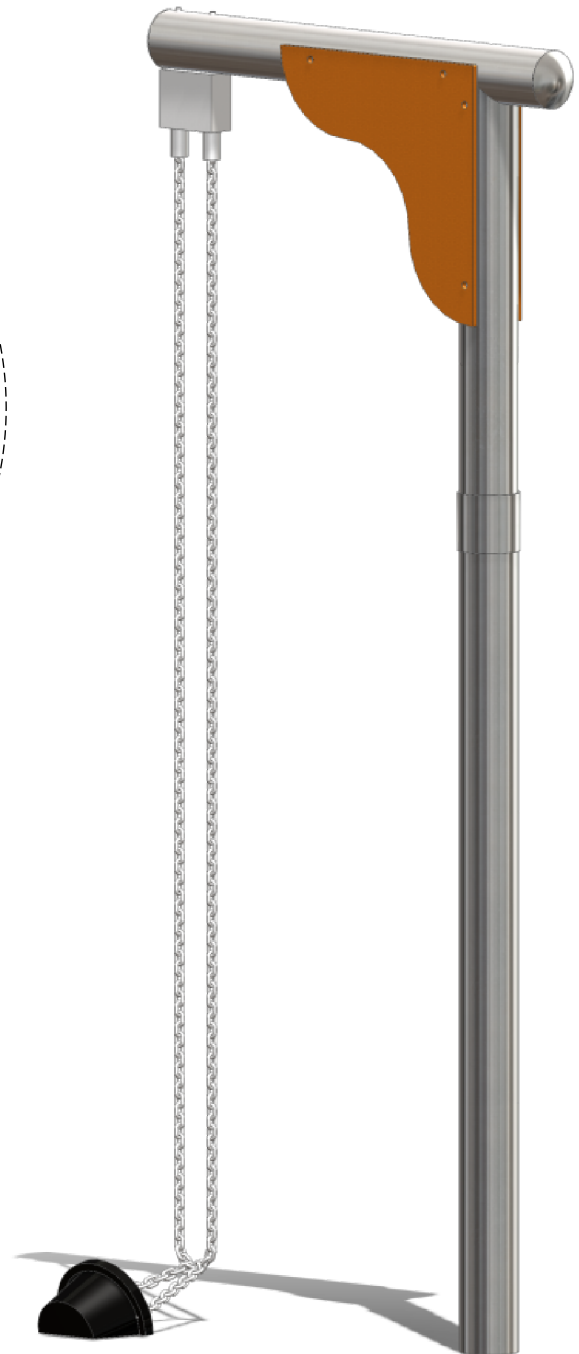


- maximale freie Fallhöhe: 0 cm
- kein falldämpfender Untergrund erforderlich
- empfohlener Untergrund:
40 cm Fallschutzkies 2/8 mm
Grobsand, Holzfasern oder
Kunststoffe mit HIC- Prüfung
- Im Bereich 1,5 m umlaufend
dürfen keine scharfen Kanten etc.
auf dem Untergrund vorhanden sein



Bearbeiter: Steffen Miksch

KRAN DREHBAR

N° 0002664 | ARTgr: 110

Technische Änderungen vorbehalten!

Sämtliche Entwürfe bleiben unser Eigentum und dürfen ohne unsere schriftliche Genehmigung weder kopiert, noch dritten Firmen zugänglich gemacht, noch zur Ausführung des dargestellten Objektes verwendet werden.

info@catelier.de
+49 (0)3381 2614-80
www.catelier.de

spiel-bau@spiel-bau.de
+49 (0)3381 2614-0
www.spiel-bau.de