



Pulverbeschichtung gesondert.
Nicht Teil des Gerätepreises.

Bitte beachten Sie, dass es sich hierbei um eine Konzeptskizze handelt.
Im weiteren Verlauf des Entwurfs ist mit Änderungen in Details
aufgrund von Sicherheit, Strukturbewertung,
Kostenbewertung usw. zu rechnen.

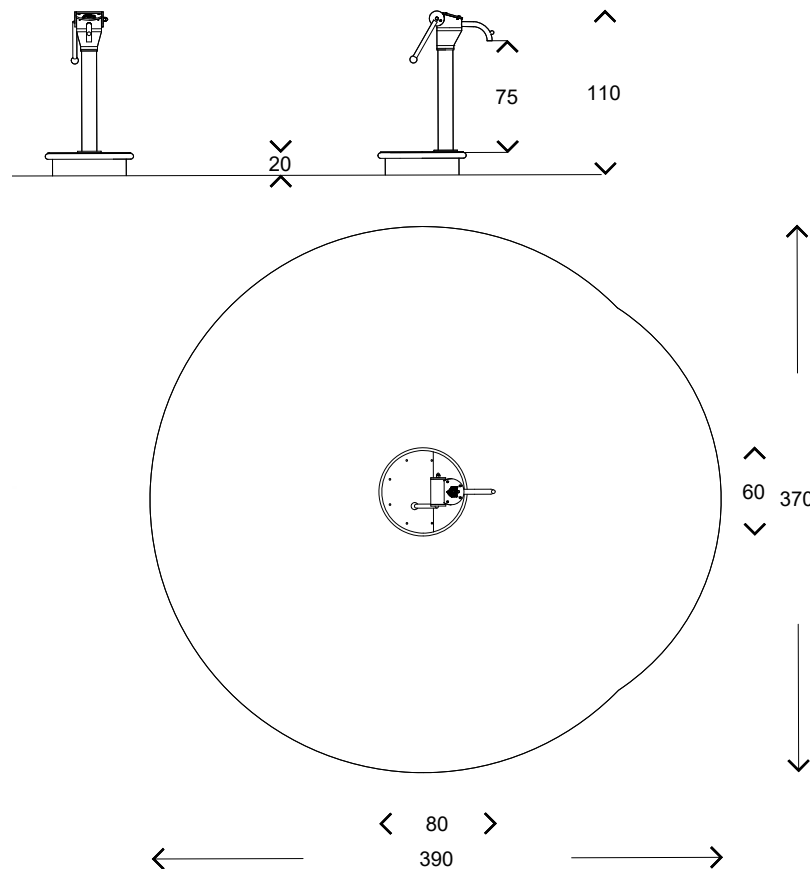
WASSERPUMPE STALEX 75cm N° 0002390I ARTgr: 110

Bearbeiter: L. Schmidt

Entwurf. Technische Änderungen vorbehalten.
Sämtliche Entwürfe bleiben unser Eigentum und dürfen ohne unsere schriftliche Genehmigung weder kopiert,
noch dritten Firmen zugänglich gemacht, noch zur Ausführung des dargestellten Objektes verwendet werden.

info@catelier.de
+49 (0)3381 2614-80
www.catelier.de

spiel-bau@spiel-bau.de
+49 (0)3381 2614-0
www.spiel-bau.de



Farben gemäß Standard-Farbsortiment.
Logo gegen Aufpreis anpassbar.



Bearbeiter: L. Schmidt

Maximale freie Fallhöhe: 20 cm
Kein Falldämpfender Untergrund
erforderlich.
Im Bereich 150 cm umlaufend dür-
fen keine scharfen Kanten etc. auf
dem Untergrund vorhanden sein.

Pulverbeschichtung gesondert.
Nicht Teil des Gerätepreises.

Bitte beachten Sie, dass es sich hierbei um eine Konzeptskizze handelt.
Im weiteren Verlauf des Entwurfs ist mit Änderungen in Details
aufgrund von Sicherheit, Strukturbewertung,
Kostenbewertung usw. zu rechnen.

WASSERPUMPE STALEX 75cm
N° 0002390I ARTgr: 110