

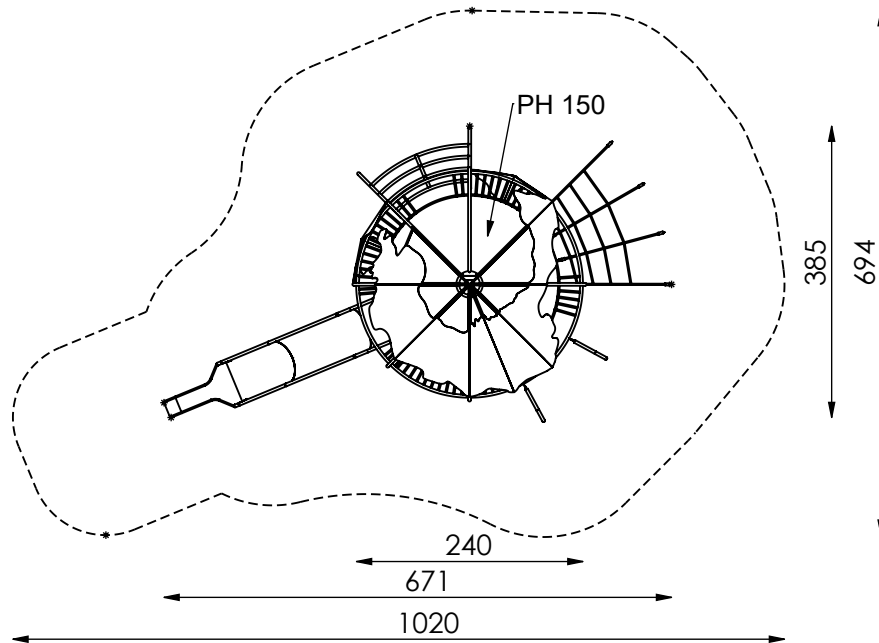
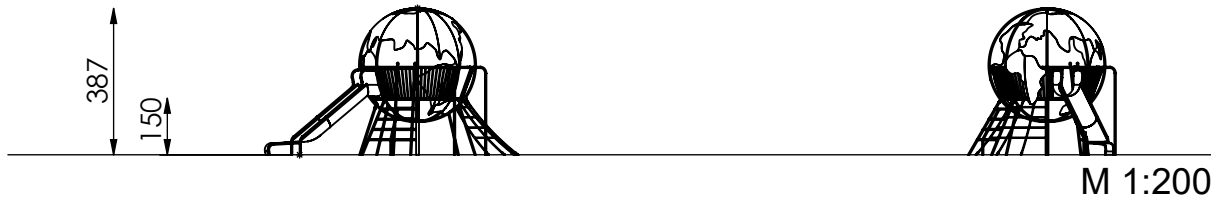
Bearbeiter: Hector Roca

SPIELERDE  
N° 0003653 | ARTgr: 102

Entwurf. Technische Änderungen vorbehalten.  
Sämtliche Entwürfe bleiben unser Eigentum und dürfen ohne unsere schriftliche Genehmigung weder kopiert,  
noch dritten Firmen zugänglich gemacht, noch zur Ausführung des dargestellten Objektes verwendet werden.

info@catelier.de  
+49 (0)3381 2614-80  
www.catelier.de

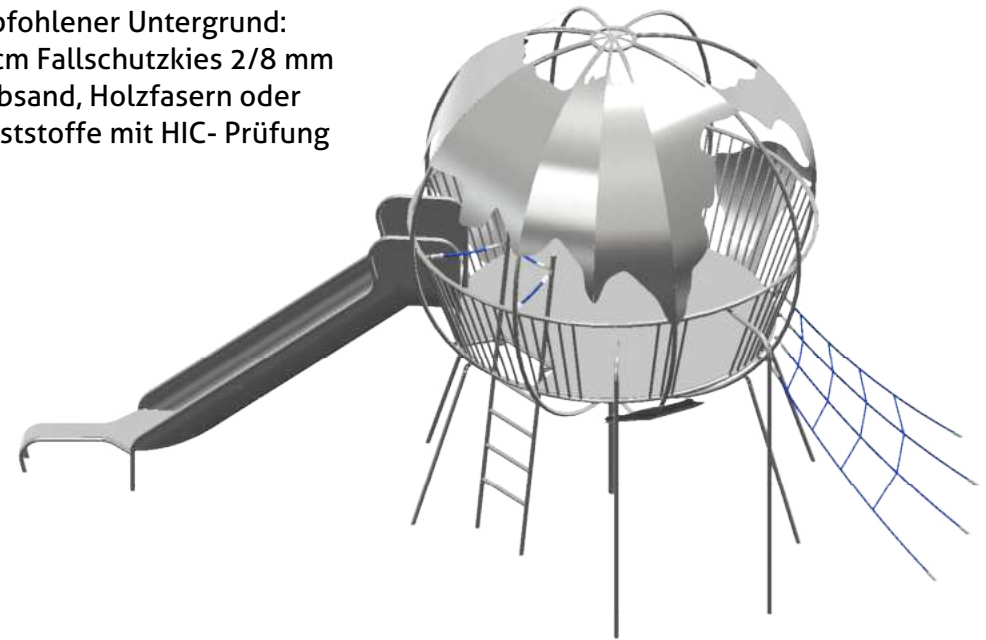
spiel-bau@spiel-bau.de  
+49 (0)3381 2614-0  
www.spiel-bau.de



Maximale freie Fallhöhe nach EN 1176:  
150 cm

Erforderlicher Fallschutzbereich:  
56 m<sup>2</sup>

Empfohlener Untergrund:  
40 cm Fallschutzkies 2/8 mm  
Grobsand, Holzfasern oder  
Kunststoffe mit HIC- Prüfung



Bearbeiter: Hector Roca

**SPIELERDE**

N° 0003653 | ARTgr: 102