

JUGENDTREFF WELZOW

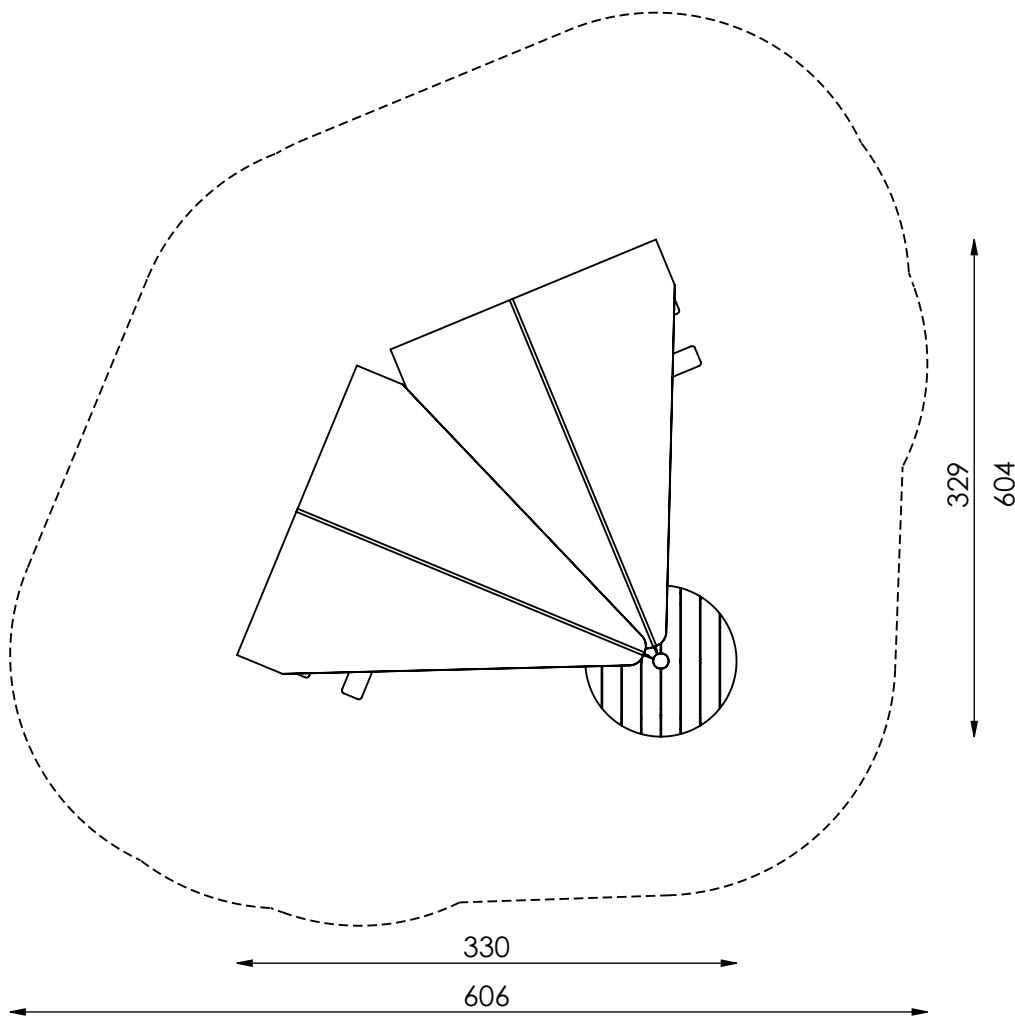
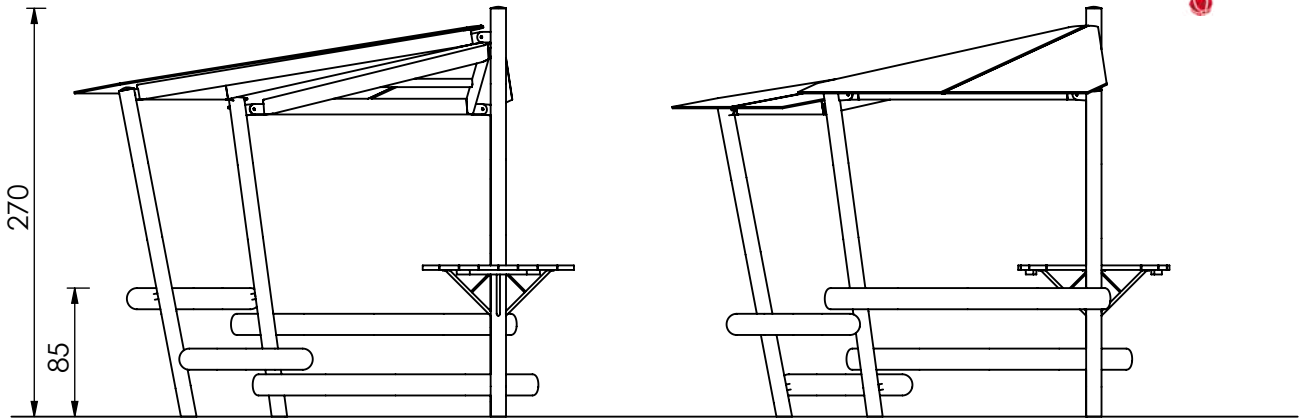
Bearbeiter: Steffen Miksch

N° 0002672 | ARTgr: 109

Entwurf. Technische Änderungen vorbehalten.
Sämtliche Entwürfe bleiben unser Eigentum und dürfen ohne unsere schriftliche Genehmigung weder kopiert,
noch dritten Firmen zugänglich gemacht, noch zur Ausführung des dargestellten Objektes verwendet werden.

info@catelier.de
+49 (0)3381 2614-80
www.catelier.de

spiel-bau@spiel-bau.de
+49 (0)3381 2614-0
www.spiel-bau.de



Das Gerät wird nicht als Spielgerät gewertet. Deshalb ist hier der Einbau auch ohne falldämpfenden Untergund gestattet !



Trockenrisse sind bei allen einheimischen harten Hölzern normal, auch nach entsprechender Lagerung und fachgerechter Bearbeitung. Deshalb begründen Trockenrisse keinen Garantieanspruch. (vgl. Beiblatt zur DIN EN 1176, Hinweis zu 4.2.7.6)

JUGENDTREFF WELZOW

Bearbeiter: Steffen Miksch

N° 0002672 | ARTgr: 109

Entwurf. Technische Änderungen vorbehalten.
Sämtliche Entwürfe bleiben unser Eigentum und dürfen ohne unsere schriftliche Genehmigung weder kopiert, noch dritten Firmen zugänglich gemacht, noch zur Ausführung des dargestellten Objektes verwendet werden.

info@catelier.de
+49 (0)3381 2614-80
www.catelier.de

spiel-bau@spiel-bau.de
+49 (0)3381 2614-0
www.spiel-bau.de